



Yeni Ürün

## GEM-25

### Haberleşme - Kontrol - Veri Kaydı

#### ÖZELLİKLER

- Ethernet, GPRS/3G ve RS-485 üzerinden haberleşme
- Dijital-Analog I/O, Röle Çıkışları, Sıcaklık Sensörü Girişleri (RTD)
- 1 GB dahili hafıza ve 32 GB SD kart desteği ile geniş kayıt olanağı
- SMS ile dijital çıkış ve röle kontrolü
- IEC62056-21 Standardına uygun sayaç okuma
- Çift besleme girişi (Şebeke+Akü)
- VPN Protokolü ile güvenli haberleşme
- Modbus TCP/RTU Gateway
- Web Kullanıcı Arayüzü
  - ★ Konfigürasyon
  - ★ İzleme
  - ★ Kontrol
- 128 adet Alarm Tanıtılabilme
- Dijital zaman rölesi fonksiyonları (Günlük ve haftalık programlama)
- Alarm Kaynakları; Dijital-Analog I/O, RTD girişleri, Modbus Register değerleri

#### Kullanım Alanları:



Çift Besleme



Röle Çıkışı



Dijital Analog I/O



Haberleşme



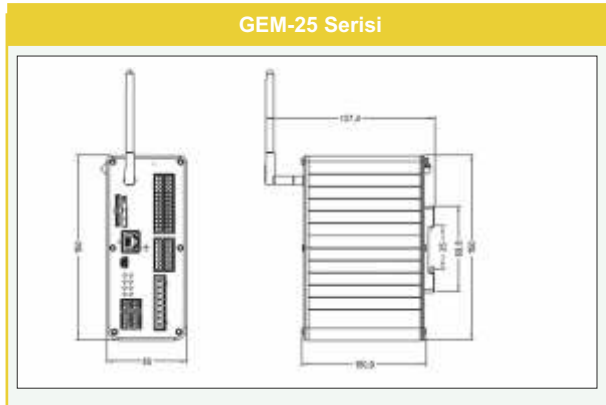
Dijital Zaman Rölesi Fonksiyonları



Veri Kaydı

ÖZELLİKLER	GEM-25
<b>GENEL</b>	
Besleme Girişi	9-36V DC
Akü Şarj	Opsiyonel
<b>HABERLEŞME</b>	
Ethernet	Modbus TCP desteği, TCP/IP
2xRS-485	Modbus RTU desteği, IEC62056-21 Mod-C
GSM/GPRS(2G) HSPA (3G)	Modbus TCPdesteği, TCP/IP
<b>ENTEĞRE GİRİŞ/ÇIKIŞLAR</b>	
Dijital Girişler	
ON Gerilim Seviyesi	3.5V...36Vrms
OFF Gerilim Seviyesi	1 VDC Maks.
Giriş Empedansı	>3KΩ
<b>DİJİTAL ÇIKIŞLAR</b>	
Akım Aralığı	Kanal Başına 500 mA
Kaçak Akım	< 10 uA@ 24V
<b>ANALOG GİRİŞLER</b>	
Giriş Aralığı	0..10V,0...5V,4...20mA veya 0..20 mA
Doğruluk	±0.1% FSR @ 25°C ; ±0.3% FSR @ -20°C / +70°C
Giriş Empedans	Gerilim girişi için min 200KΩAkım girişi için 100 Ω
Örnekleme Süresi	20ms
<b>ANALOG ÇIKIŞLAR</b>	
Çıkış Aralığı	0-10V,2-10V,-5/+5V,-10/+10V,0-20mA,4-20mA
Yük Direnci	Gerilim Çıkışları için min. 5KΩ Akım çıkışları için maks. 500Ω
Güncelleme Süresi	Maks. 500ms
Akım/Gerilim Çıkış Doğruluğu	±0.1% FSR@ 25°C ; ±0.2% FSR@ -20°C / +70°C.
<b>SICAKLIK SENSÖR GİRİŞİ (RTD)</b>	
Bağlantı Tipi	2 ve 3 "telli" RTD kablosuyla uyumlu
RTD Tipleri	Pt100 (-200°C-850°C), Pt200 (-200°C-850°C), Pt500 (-200°C-850°C), Pt1000 (-200°C-850°C), Ni100 (-60°C-250°C) Ni120 (-80°C-320°C), Ni1000 (-80°C-320°C), PTC (5 KΩ @ 25°C), NTC (5 KΩ @ 25°C)
<b>RÖLE ÇIKIŞLARI</b>	
Röle Kontakt Çıkışları	Normalde Açık
Akım Aralığı	5A, 250V
<b>HAFIZA</b>	
Dahili / SD Kart	1 GB / 32 GB' a kadar
<b>ÇEVRESEL ŞARTLAR</b>	
Çalışma Sıcaklığı	-20/+70 °C
Depolama Sıcaklığı	-40/+ 85 °C
Ortam Nemi	% 5-95
İşletme rakımı	<2000m
<b>STANDARTLAR</b>	
EMC Standartları	EN 55022 ,EN 55024 ,IEC 61000-4-2, IEC 61000-4-3,IEC 61000-4-4,IEC 61000-4-5,IEC 61000-4-6,IEC 61000-4-8, IEC-61000-4-11
<b>BAĞLANTILAR</b>	
Montaj	DIN Ray Montaj

## Boyutlar



Adres: Dudullu OSB; 1. Cadde; No: 23 34776 Ümraniye - İSTANBUL / TÜRKİYE Tel: +90 216 313 01 10 - Faks: +90 216 314 16 15 - Satış Faks: +90 216 365 71 71  
E-mail: satis@entes.com.tr - Web: www.entes.com.tr - E-bülten üyeliği için: ebulten@entes.com.tr - Koordinatlar: 40,995852 N, 29,178398 E

### YURTİÇİ BÖLGE MÜDÜRLÜKLERİMİZ

ANKARA BÖLGE MÜDÜRLÜĞÜ : ankara@entes.com.tr / Tel: 0 312 311 06 87 / Faks: 0 312 311 06 88  
İZMİR BÖLGE MÜDÜRLÜĞÜ : izmir@entes.com.tr / Tel: 0 232 469 11 99 / Faks: 0 232 469 91 92  
BURSA BÖLGE MÜDÜRLÜĞÜ : bursa@entes.com.tr / Tel: 0 224 443 55 81 / Faks: 0 224 443 55 91  
GAZİANTEP BÖLGE MÜDÜRLÜĞÜ : gaziantep@entes.com.tr / Tel: 0 342 324 20 07 / Faks: 0 342 324 20 01  
ANTALYA BÖLGE MÜDÜRLÜĞÜ : antalya@entes.com.tr / Tel: 0 242 244 76 06 / Faks: 0 242 244 96 33  
KONYA BÖLGE MÜDÜRLÜĞÜ : konya@entes.com.tr / Tel: 0 332 236 29 26 / Faks: 0 332 236 29 96  
SAMSUN BÖLGE MÜDÜRLÜĞÜ : samsun@entes.com.tr / Tel: 0362 234 54 88 / Faks: 0 362 234 54 14  
KAYSERİ BÖLGE MÜDÜRLÜĞÜ : kayseri@entes.com.tr / Tel: 0352 220 55 50 / Faks: 0 352 220 55 51

© ENTES Elektronik Cihazlar İmalat ve Ticaret A.Ş.

